



Charakteristické vlastnosti

- strižný typ snímača
 - plný tenzometrický mostík
 - meranie v smere tlaku aj ťahu
 - teleso snímača z nehrdzavejúcej ocele
- Oblasti použitia:
- priemysel
 - skúšobníctvo
 - laboratória

Technické údaje

Rozsah merania (F _n)	0,5; 1, 2, 5, 10	kN
Preťaženie		
- prípustné	130	% F _n
- maximálne	150	% F _n
- trvalá záťaž ¹	75	% F _n
- dynamická záťaž ¹	50	% F _n
Citlivosť (C _n = F.S.)	2 ± 1 %	mV/V
Tolerancia nuly	2	% F.S.
Maximálna chyba		
- linearity	0,1	% F.S.
- hysterézie	0,1	% F.S.
- tečenia (30 minút)	0,05	% F.S.
Teplotný koeficient		
- nuly	0,05	% F.S./ 10 °C
- citlivosti	0,05	% F.S./ 10 °C
Odpor mostíka		
- vstupný	380 ± 10	Ω
- výstupný	350 ± 5	Ω
Izolačný odpor	> 500	MΩ
Napájacie napätie ²		
- odporúčané	7 ... 10	V
- maximálne	15	V
Teplotný rozsah		
- nominálny	0 ... + 50	°C
- použiteľný	- 10 ... + 70	°C
Krytie	IP65	
Pripojovací kábel		
- typ	LiYCY 4 x 0,14	
- dĺžka	2	m
Materiál telesa snímača	Nehrdzavejúca oceľ	

Poznámky:

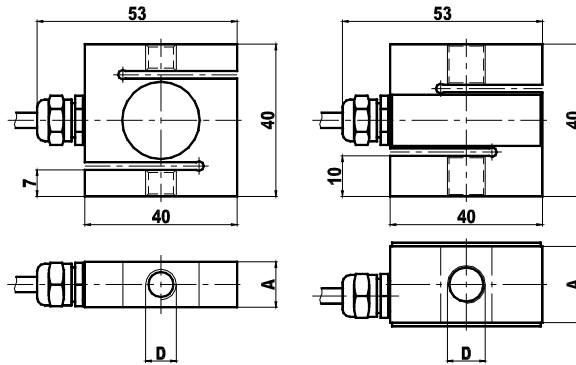
1 Odporúčané hodnoty

2 Jednosmerné alebo striedavé napätie

Rozmery

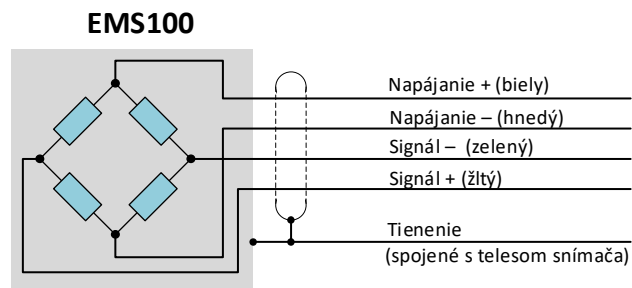
0,5; 1 kN

2, 5, 10 kN

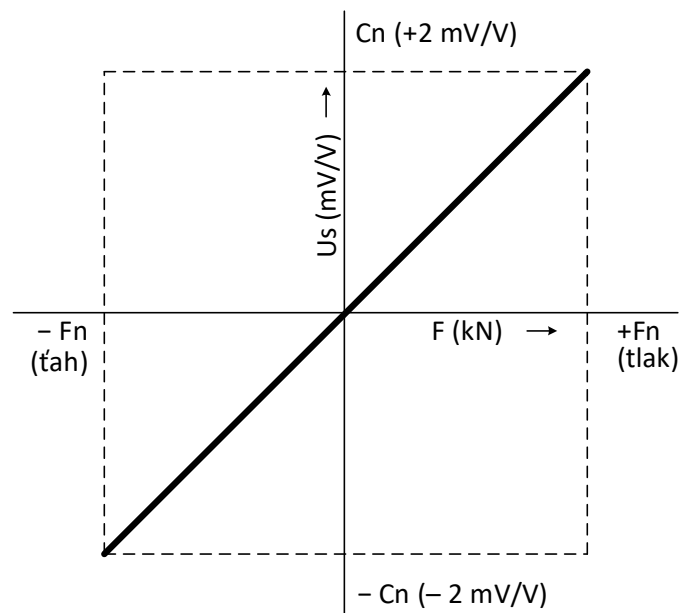


Nominálny rozsah (F_n), kN	A mm	M mm	Hmotnosť kg	Priehyb pri F_n , μm
0,5	12	M8	0,17	110
1	18	M10	0,20	130
2	18	M10	0,25	70
5	20	M10	0,27	130
10	20	M10	0,30	240

Elektrické zapojenie snímača



Výstupná charakteristika snímača



Výstupný signál (mV/V) – sila

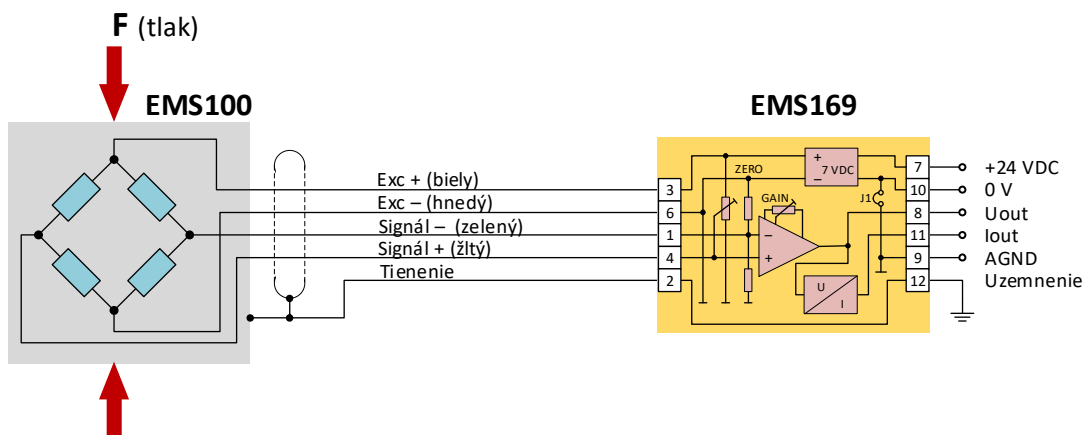
Príklady pripojenia snímača EMS100 k prevodníku EMS169

1. Smer zátáže TLAK, výstup prevodníka kladný (0 ... + 10 V, 4 ... 20 mA)

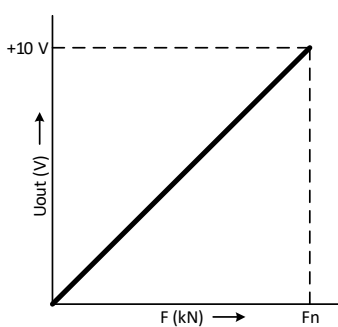
Konfigurácia spojok v prevodníku

J2 = ON, J3 = ON, J4 = 2 – 3 (spojiť)

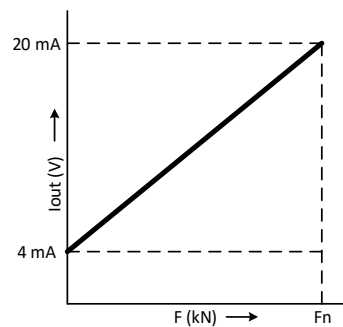
Schéma zapojenia



Výstupná charakteristika



Napätová (výstupné napätie – sila)



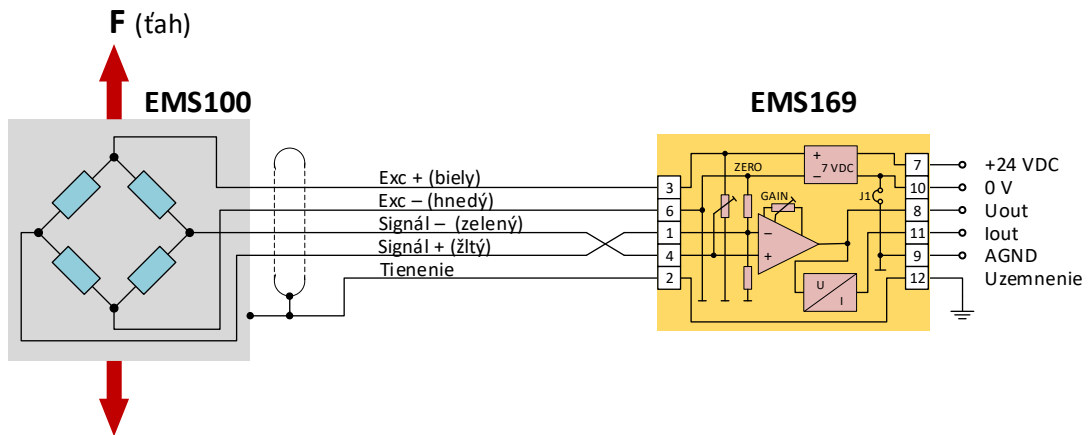
Prúdová (výstupný prúd – sila)

2. Smer zát'aže ŤAH, výstup prevodníka kladný (0 ... + 10 V, 4 ... 20 mA)

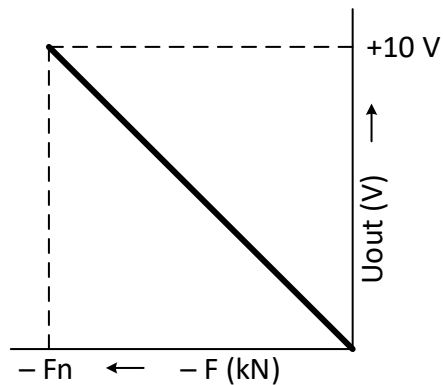
Konfigurácia spojok v prevodníku

J2 = ON, J3 = ON, J4 = 2 – 3 (spojiť)

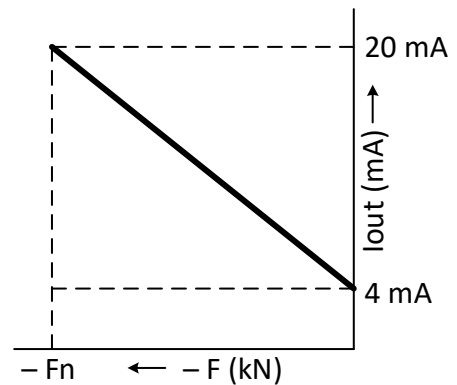
Schéma zapojenia



Výstupná charakteristika



Napät'ová (výstupné napätie – sila)



Prúdová (výstupný prúd – sila)

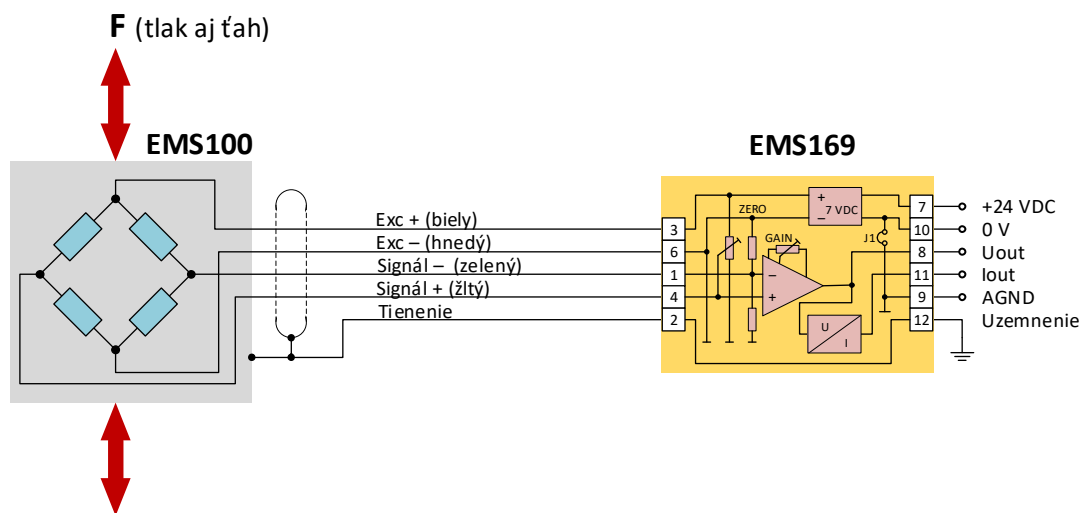
3. Smer zát'aže TLAK aj ŤAH, výstup bipolárny (0 ... ± 10 V)

Poznámka: prúdový výstup v zápornom smere nepracuje

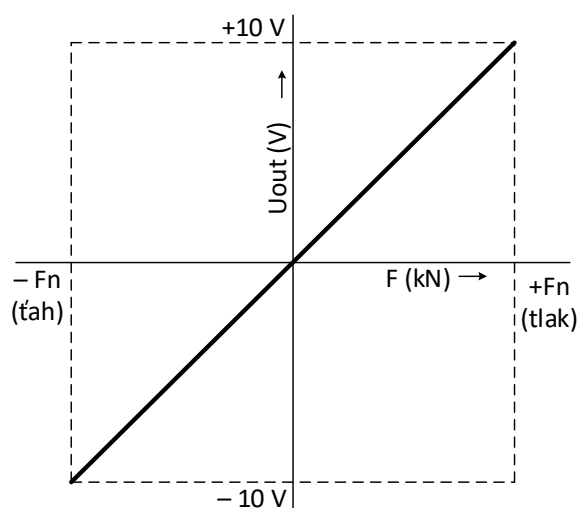
Konfigurácia spojok v prevodníku

J2 = ON, J3 = ON, J4 = 2 – 3 (spojiť)

Schéma zapojenia



Výstupná charakteristika



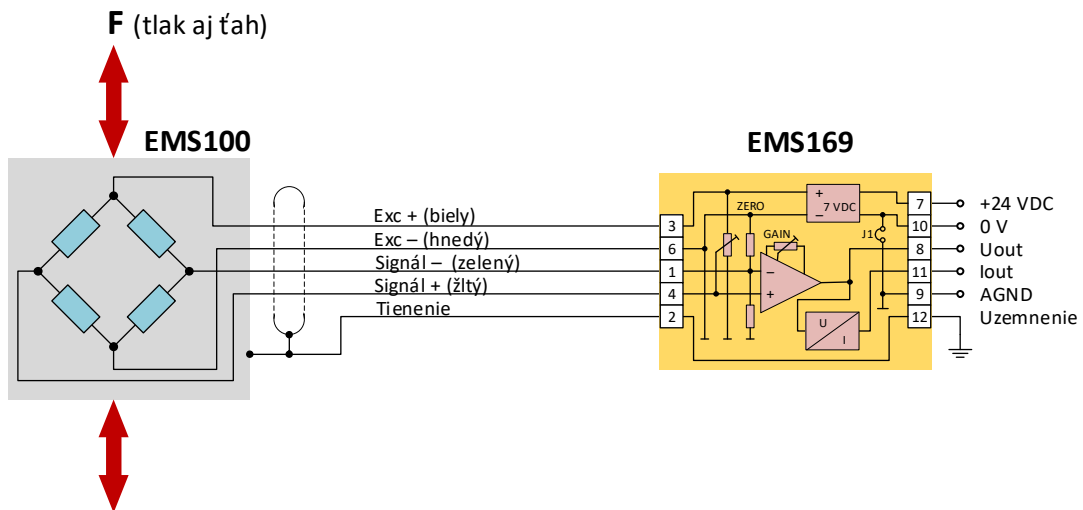
Napät'ová (výstupné napätie – sila)

4. Smer zátáže TLAK aj ŤAH, výstup unipolárny (5 ... ± 5 V, 12 ... ± 8 mA)

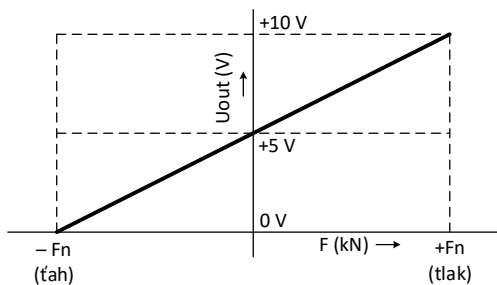
Konfigurácia spojok v prevodníku

J2 = ON, J3 = OFF, J4 = 1 – 2 (spojiť)

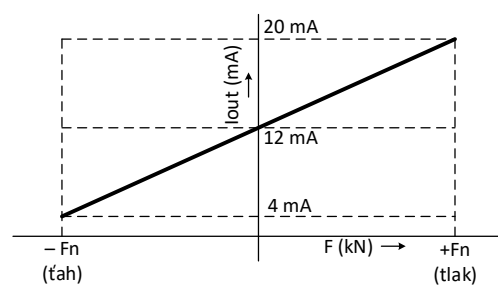
Schéma zapojenia



Výstupná charakteristika



Napät'ová (výstupné napätie – sila)



Prúdová (výstupný prúd – sila)

Paralelné spojenie snímačov

