



Charakteristické vlastnosti

- Presný valcový typ snímača
- Robustné prevedenie vhodné pre priemysel
- Teleso snímača z nehrdzavejúcej ocele
- Plný tenzometrický mostík
- Meranie v smere tlaku aj ťahu
- Pripojenie pomocou kábla alebo konektora
- Možnosť zabudovať elektronický prevodník (so zabudovaným prevodníkom má označenie **EMS151**)

Technické údaje

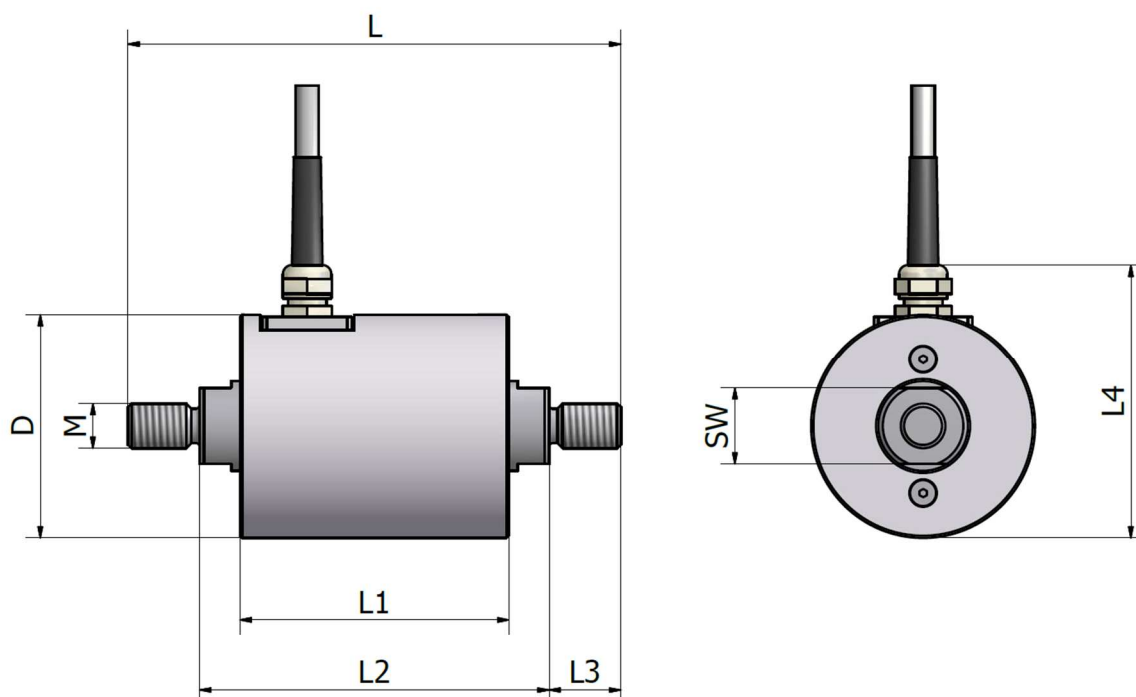
Parameter	Hodnota	Jednotka
Rozsah merania (F_n)	0,5, 1, 2, 5, 10, 20, 50, 100, 200	kN
Preťaženie		
- prípustné	130	% F_n
- maximálne	150	% F_n
- trvalá záťaž ¹	75	% F_n
- dynamická záťaž ¹	50	% F_n
Citlivosť ($C_n \pm 2\%$)	2,0	mV/V
Tolerancia nuly	$\pm 0,04$	mV/V
Maximálna chyba		
- linearity	0,15	% F.S.
- hysterézie	0,15	% F.S.
Teplotný koeficient		
- nuly	0,05	% F.S./ 10 °C
- citlivosti	0,05	% F.S./ 10 °C
Odpor mostíka		
- vstupný	375 ± 20	Ω
- výstupný	350 ± 10	Ω
Izolačný odpor	> 500	M Ω
Napájacie napätie ²		
- odporúčané	7 ... 10	V
- maximálne	15	V
Teplotný rozsah		
- nominálny	0 ... + 50	°C
- použiteľný	- 10 ... + 70	°C
Krytie	IP54	
Pripojenie		
- kábel		
- typ	LiYCY 4 x 0,14	
- dĺžka	2	m
- konektor, typ	M12, 4 pin	

Poznámky:

1 Odporúčané hodnoty

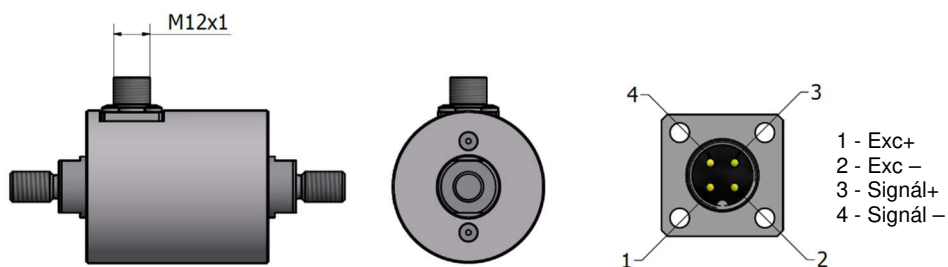
2 Jednosmerné alebo striedavé napätie

Rozmery

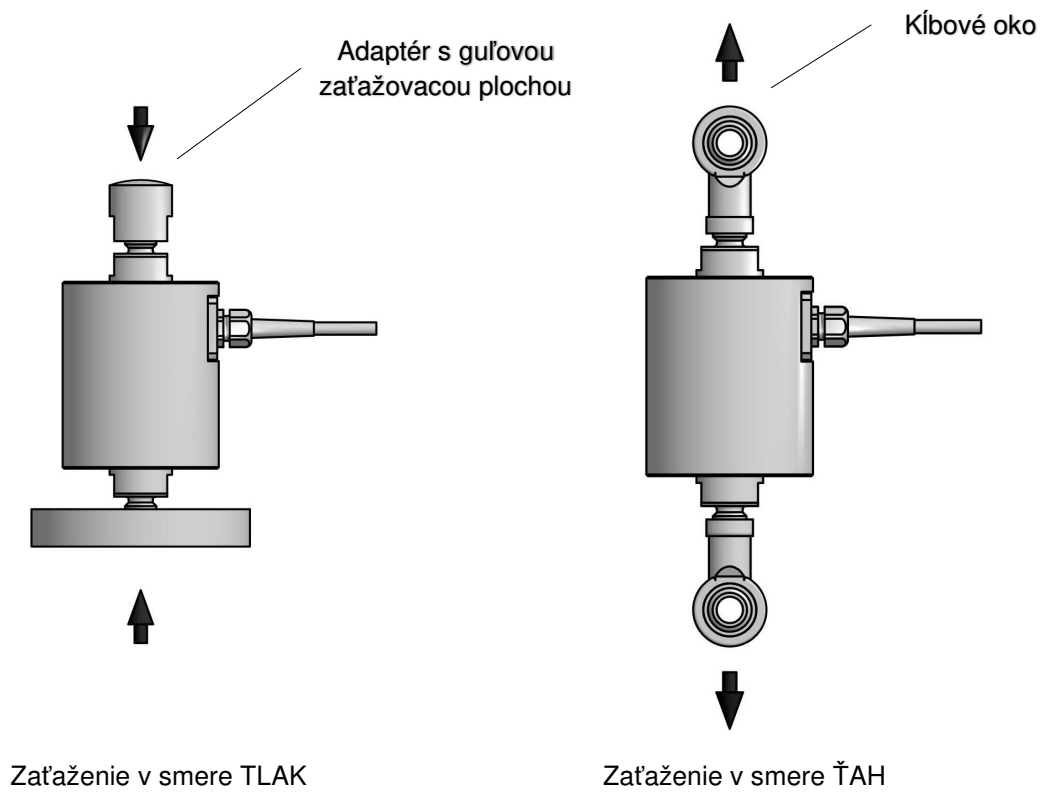


Nominálny rozsah F_n , kN	L mm	L1 mm	L2 mm	L3 mm	L4 mm	D mm	M mm	SW mm	Hmotnosť kg	Priehyb pri F_n , μm
0,5	95	55	71	12	55	45	M8	13	0,22	60
1	95	55	71	12	55	45	M8	13	0,23	60
2	110	60	78	16	60	50	M10	17	0,33	60
5	110	60	78	16	60	50	M10	17	0,37	60
10	140	80	100	20	70	60	M12	19	0,64	71
20	150	80	104	23	70	60	M16	24	0,86	84
50	170	80	108	31	70	60	M24	30	1,38	102
100	240	100	136	52	90	80	M36	46	3,63	123
200	300	120	166	67	110	100	M48	65	8,00	185

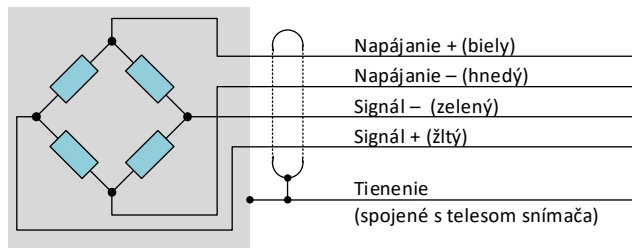
Verzia s konektorom (na objednávku)



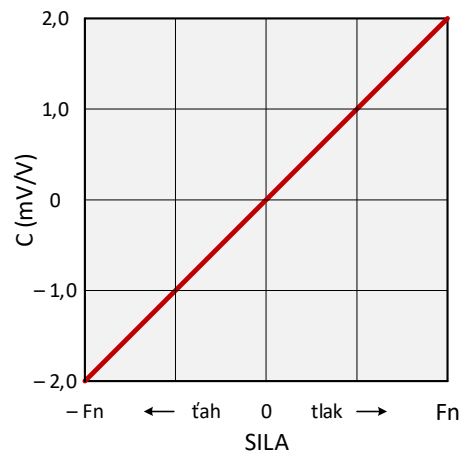
Príklady zabudovania



Elektrické zapojenie snímača



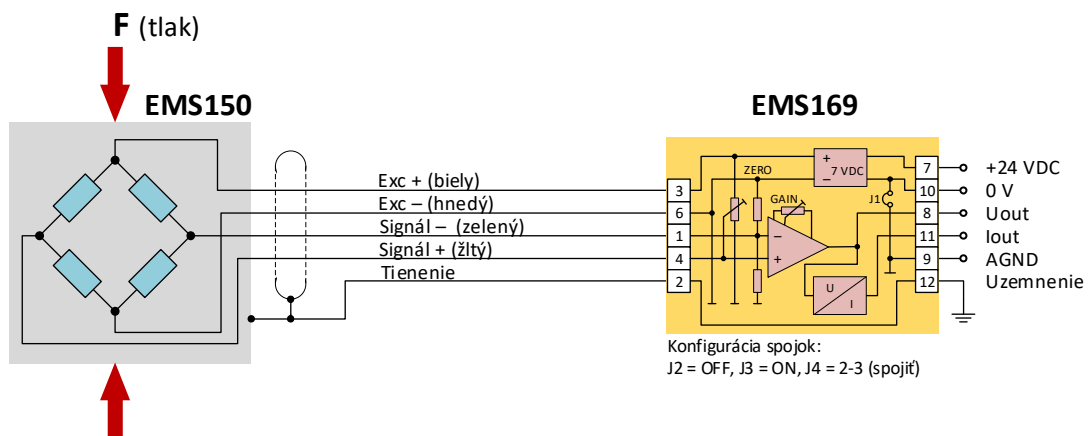
Výstupná charakteristika snímača



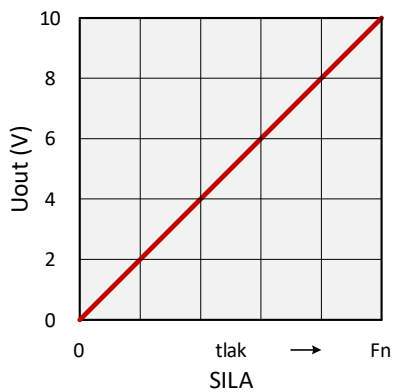
Príklady pripojenia snímača EMS150 k prevodníku EMS169

1. Smer záťaže TLAK, výstup prevodníka kladný (0 ... 10 V, 4 ... 20 mA)

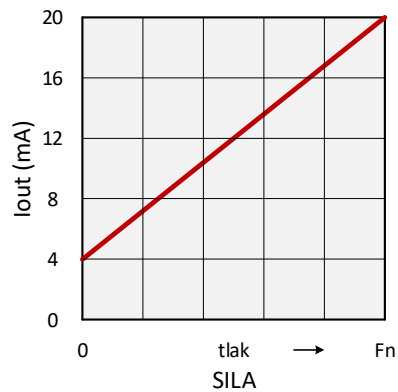
Schéma zapojenia



Výstupné charakteristiky



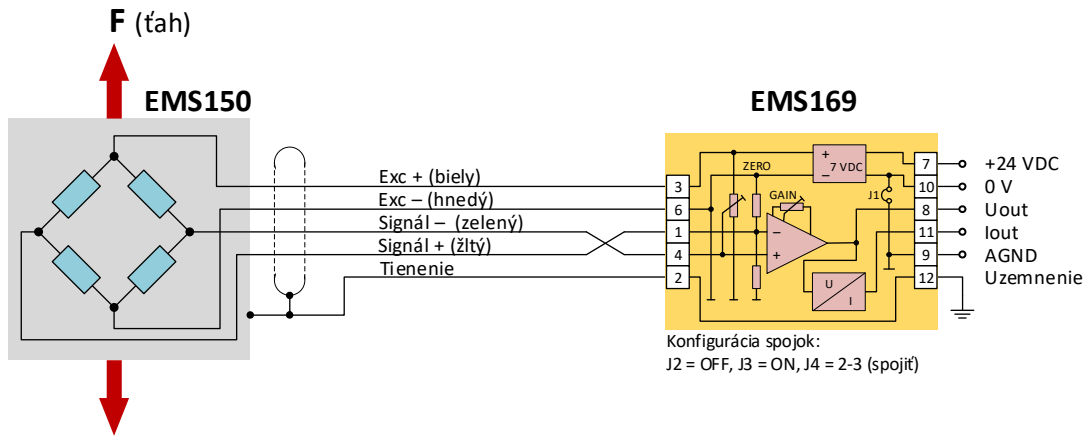
Napäťová 0 ... 10 V



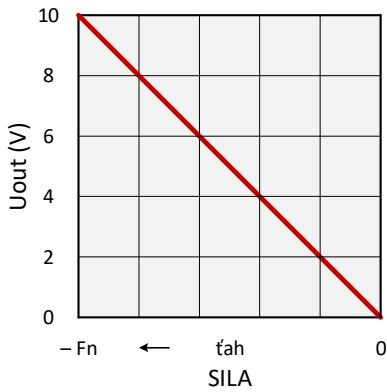
Prúdová 4 ... 20 mA

2. Smer zát'aže ŤAH, výstup prevodníka kladný (0 ... 10 V, 4 ... 20 mA)

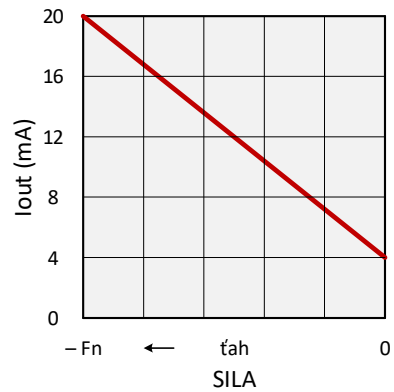
Schéma zapojenia



Výstupné charakteristiky



Napäťová 0 ... 10 V

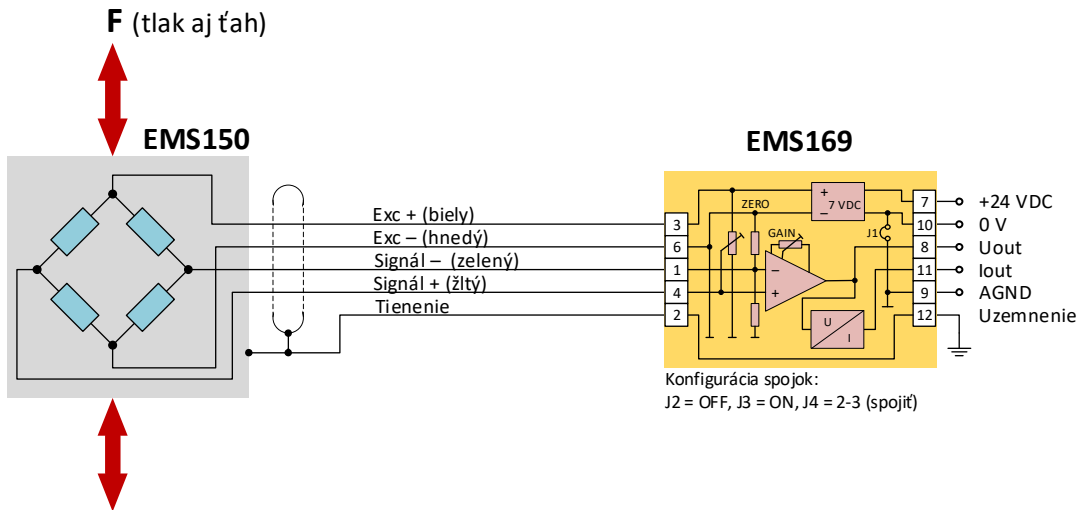


Prúdová 4 ... 20 mA

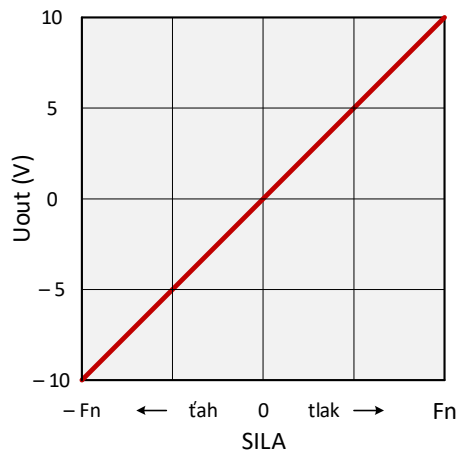
3. Smer zát'aže TLAK aj ŤAH, výstup bipolárny (± 10 V)

Poznámka: prúdový výstup v zápornom smere nepracuje.

Schéma zapojenia



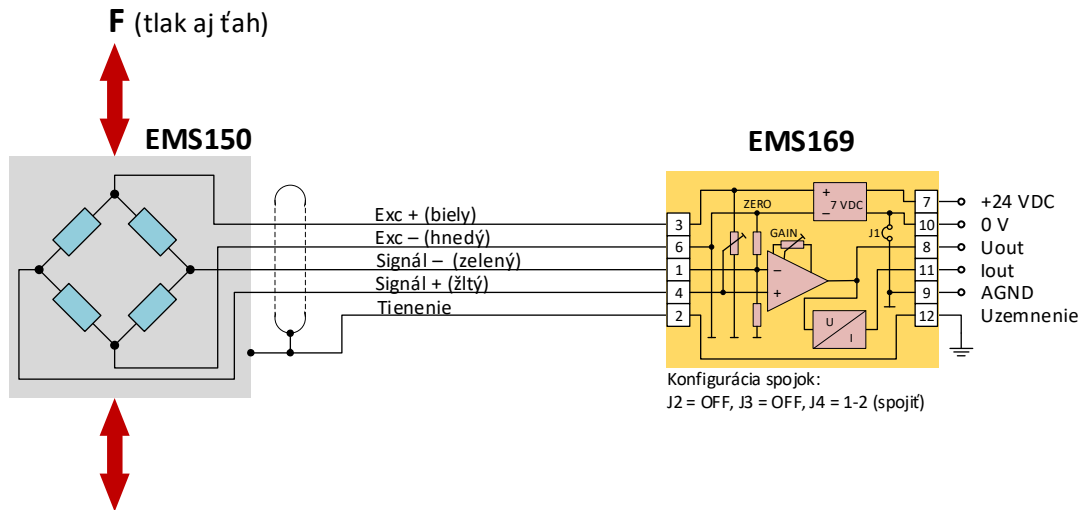
Výstupná charakteristika



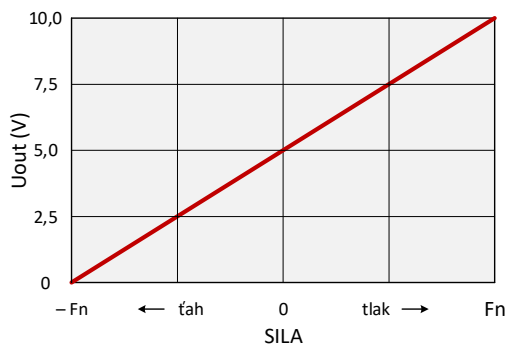
Napät'ová ± 10 V

4. Smer zát'aže TLAK aj ŤAH, výstup unipolárny (5 ± 5 V, 12 ± 8 mA)

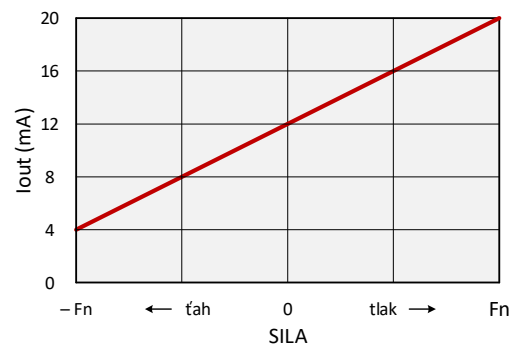
Schéma zapojenia



Výstupné charakteristiky

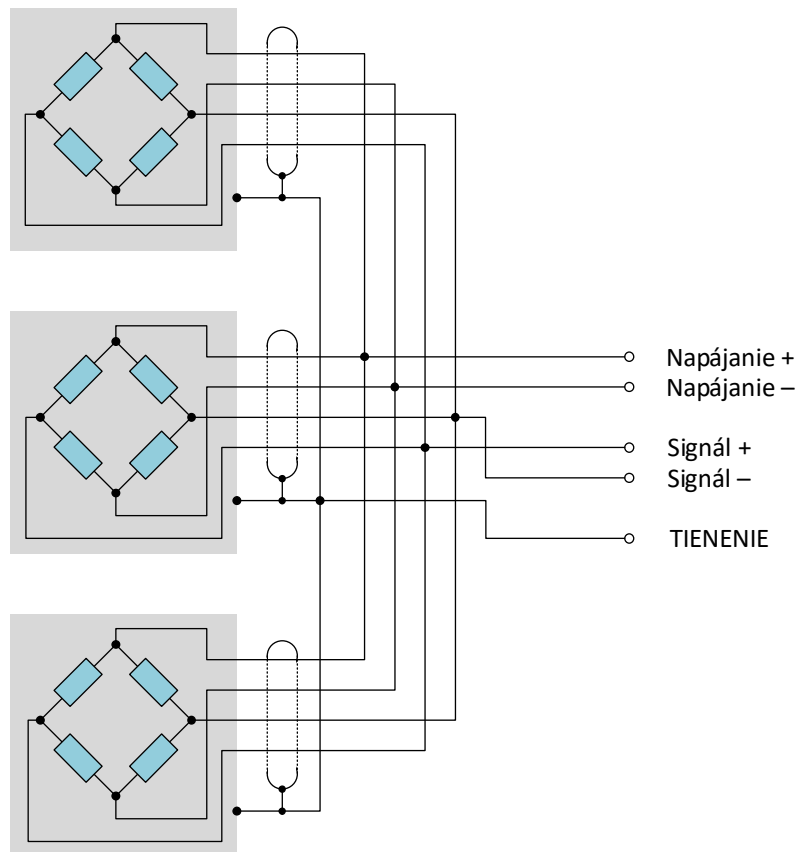


Napät'ová 0 ... 10 V



Prúdová 4 ... 20 mA

Paralelné spojenie snímačov



Právna informácia

Spoločnosť EMSYST, spol. s r. o., so sídlom: Súvoz 111, 911 01 Trenčín, IČO: 34 115 749, zapísaná v ORSR vedenom Okresným súdom Trenčín, oddiel: Sro, vložka č.: 502/R (ďalej len „Spoločnosť“), týmto informuje, že akékoľvek texty, popisy, informácie, grafické a technické údaje obsiahnuté v tomto produktovom hárku sú predmetom autorského práva Spoločnosti v súlade s ustanoveniami zákona č. 185/2015 Z.z. Autorského zákona v znení neskorších predpisov. Tieto materiály sú určené pre zákazníkov Spoločnosti a nie je možné ich bez predošlého osobitného písomného súhlasu Spoločnosti kopírovať, pozmeňovať, či rozmnožovať.

Spoločnosť ďalej informuje, že bližšie informácie sprístupnené zákazníkovi, vyplývajúce z tohto produktového hárku obchodnej, výrobnéj alebo technickej povahy (predovšetkým ceny a technické know – how, inej osobitnej špecifikácie), týkajúce sa produktov a procesov Spoločnosti sú predmetom osobitného obchodného tajomstva Spoločnosti a podliehajú zákonnej ochrane vyplývajúcej z ustanovenia §17 a nasl. zákona č. 513/91 Zb. Obchodného zákonníka v znení neskorších predpisov.