



### Charakteristické vlastnosti

- Mechanické prevedenie snímača zhodné s typom **EMS150**
- Meranie v smere **TLAK** aj **ŤAH**
- Robustné prevedenie vhodné pre priemysel
- Zabudovaný elektronický prevodník s napäťovým alebo s prúdovým výstupom
- Napájacie napätie **+ 24 VDC**

### Technické údaje

Parameter	Hodnota	Jednotka
Rozsah merania $F_n$	0,5, 1, 2, 5, 10, 20, 50, 100, 200	kN
Preťaženie		
- prípustné	130	% $F_n$
- maximálne	150	% $F_n$
- trvalá záťaž (odporúčaná hodnota)	75	% $F_n$
- dynamická záťaž (odporúčaná hodnota)	50	% $F_n$
Napäťový výstup <sup>1</sup>		
- štandardný	$\pm 10$	V
- s posunutou nulou	$5 \pm 5$	V
- tolerancia nastavenia výstupu	$\pm 100$	mV
- minimálne zaťaženie výstupu ( $R_L$ )	20	k $\Omega$
Prúdový výstup <sup>1</sup>		
- štandardný	4 ... 20	mA
- s posunutou nulou	$12 \pm 8$	mA
- tolerancia nastavenia výstupu	$\pm 0,2$	mA
- maximálne zaťaženie výstupu ( $R_L$ )	500	$\Omega$
Frekvenčný rozsah zabudovaného prevodníka (- 3 dB)	40	Hz
Maximálna chyba		
- linearity	0,2	% F.S.
- hysterézie	0,2	% F.S.
Teplotný koeficient		
- nulový	0,15	% F.S./ 10 °C
- citlivosti	0,15	% F.S./ 10 °C
Teplotný rozsah		
- nominálny	0 ... + 50	°C
- použiteľný	- 10 ... + 50	°C
Napájanie		
- napájacie napätie	22 ... 27	VDC
- max odber prúdu	40	mA
Krytie	IP54	
Pripojenie		
- verzia s káblom		
- typ	LiYCY 4 x 0,14	
- dĺžka	2	m
- verzia s konektorom <sup>2</sup>	M12 / 4 pin	

1 Snímač má len napäťový alebo len prúdový výstup.

2 Na objednávku

## Spôsob objednávania

Všeobecný tvar objednávky:

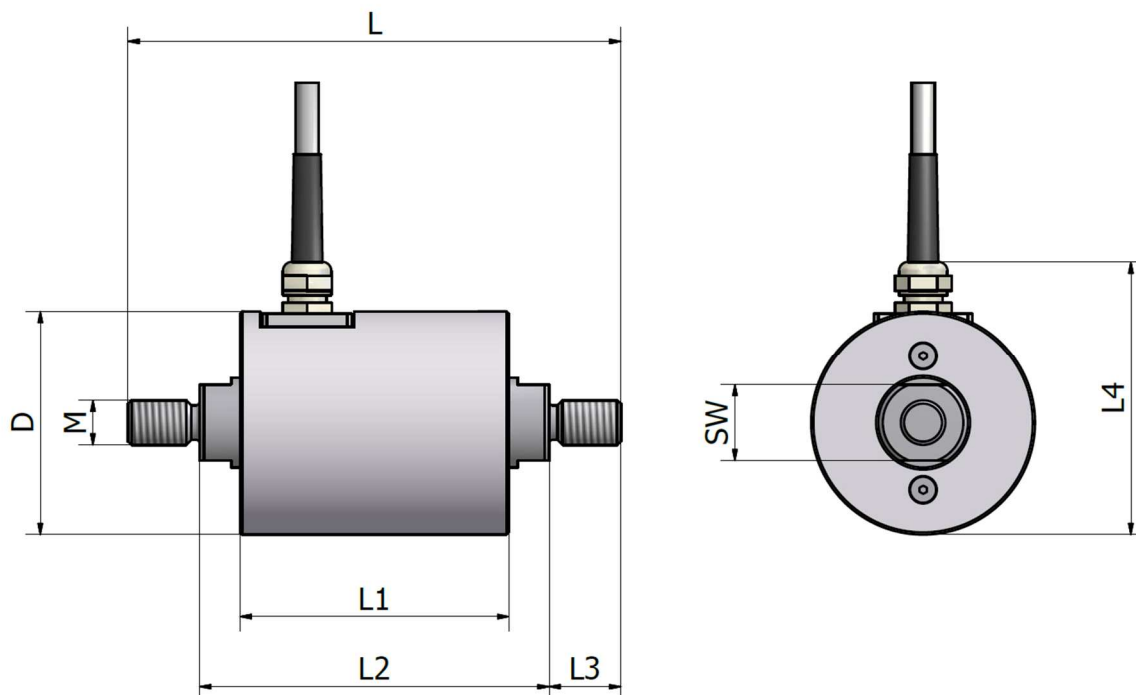
***EMS151 – druh výstupu (výstupný rozsah) – rozsah meranej sily – smer zaťaženia***

- Druh výstupu:
  - ***EMS151-U*** – s napäťovým výstupom
  - ***EMS151-I*** – s prúdovým výstupom
- Výstupný rozsah, napäťový:
  - ***± 10 V***
  - ***5 ± 5 V (s nulou posunutou na hodnotu 5 V)***
- Výstupný rozsah, prúdový:
  - ***4 ... 20 mA***
  - ***12 ± 8 mA (s nulou posunutou na hodnotu 12 mA)***
- Rozsah meranej sily:
  - ***500N, 1 kN, 2 kN, 5 kN, 10 kN, 20 kN, 50 kN, 100 kN, 200 kN***
- Smer zaťaženia
  - ***Tlak***
  - ***Ťah***
  - ***Tlak/ťah (striedavé zaťažovanie v smere tlaku aj ťahu)***

Príklady objednávok:

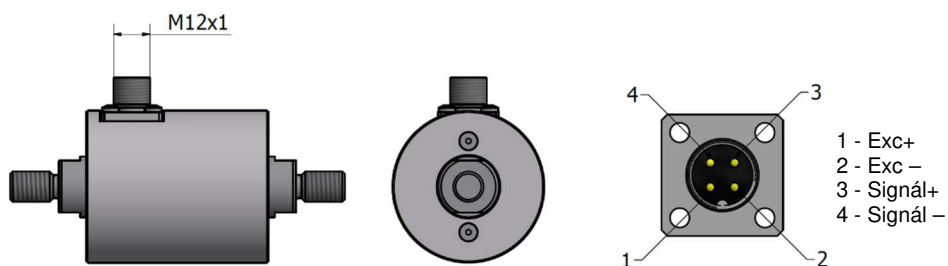
1. Snímač s rozsahom 2 kN a zaťažením v smere tlak má mať napäťový výstup v rozsahu 0 ... ± 10V. Objednávka:  
***EMS151-U( ± 10 V) – 2 kN – tlak***
2. Snímač s rozsahom 10 kN má byť zaťažovaný v smere tlak aj ťah. Má mať prúdový výstup s posunutou nulou na hodnotu 12 mA. Objednávka:  
***EMS151-I(12 ± 20mA) – 10 kN – tlak/ťah***

## Rozmery

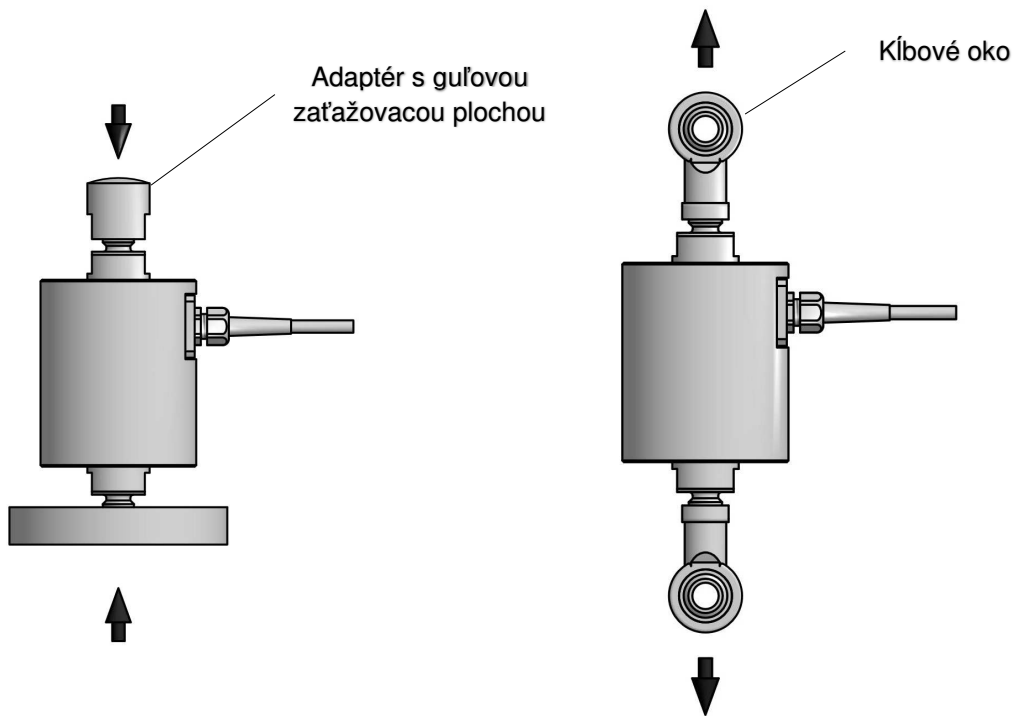


Nominálny rozsah $F_n$ , kN	L mm	L1 mm	L2 mm	L3 mm	L4 mm	D mm	M mm	SW mm	Hmotnosť kg	Priehyb pri $F_n$ , $\mu\text{m}$
0,5	95	55	71	12	55	45	M8	13	0,22	60
1	95	55	71	12	55	45	M8	13	0,23	60
2	110	60	78	16	60	50	M10	17	0,33	60
5	110	60	78	16	60	50	M10	17	0,37	60
10	140	80	100	20	70	60	M12	19	0,64	71
20	150	80	104	23	70	60	M16	24	0,86	84
50	170	80	108	31	70	60	M24	30	1,38	102
100	240	100	136	52	90	80	M36	46	3,63	123
200	300	120	166	67	110	100	M48	65	8,00	185

## Verzia s konektorom (na objednávku)



## Príklady zabudovania

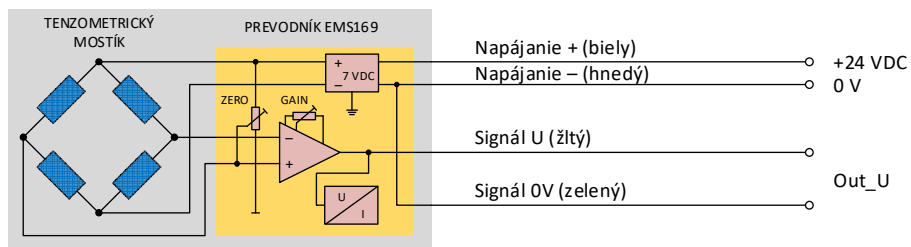


Zaťaženie v smere TLAK

Zaťaženie v smere ŤAH

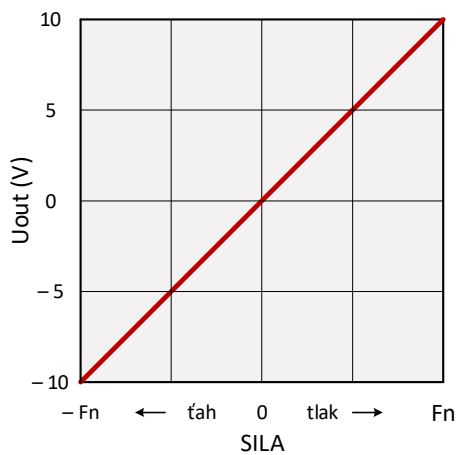
# Elektrické zapojenie snímača s napät'ovým výstupom

## Schéma zapojenia

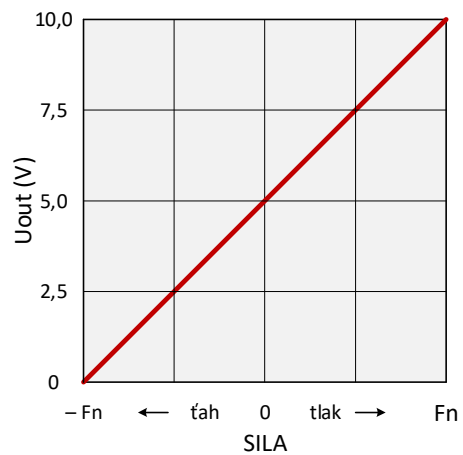


## Výstupné charakteristiky

(Požadovaný typ charakteristiky treba uviesť v objednávke – nastavuje sa u výrobcu)



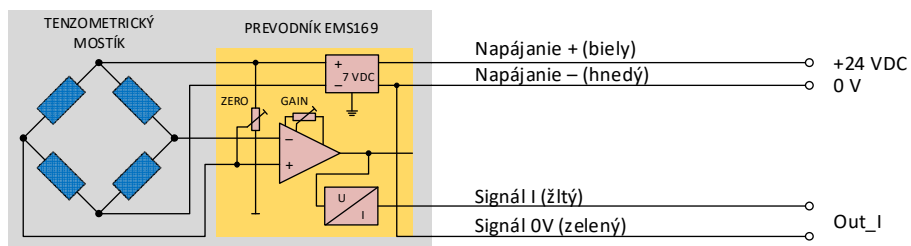
Zaťaženie TLAK aj ŤAH  
Výstup symetrický  $\pm 10$  V



Zaťaženie TLAK aj ŤAH  
Výstup s posunutou nulou  $5 \pm 5$  V

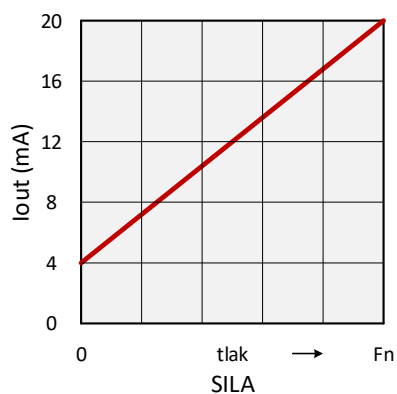
# Elektrické zapojenie snímača s prúdovým výstupom

## Schéma zapojenia

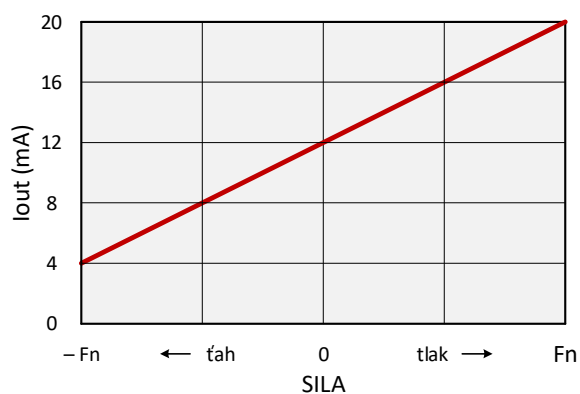


## Výstupné charakteristiky

(Požadovaný typ charakteristiky treba uviesť v objednávke – nastavuje sa u výrobcu)



Zaťaženie TLAK  
Výstup 4 ... 20 mA



Zaťaženie TLAK aj ŤAH  
Výstup s posunutou nulou  $12 \pm 8$  mA

## Právna informácia

Spoločnosť EMSYST, spol. s r. o., so sídlom: Súvoz 111, 911 01 Trenčín, IČO: 34 115 749, zapísaná v ORSR vedenom Okresným súdom Trenčín, oddiel: Sro, vložka č.: 502/R (ďalej len „Spoločnosť“), týmto informuje, že akékoľvek texty, popisy, informácie, grafické a technické údaje obsiahnuté v tomto produktovom hárku sú predmetom autorského práva Spoločnosti v súlade s ustanoveniami zákona č. 185/2015 Z.z. Autorského zákona v znení neskorších predpisov. Tieto materiály sú určené pre zákazníkov Spoločnosti a nie je možné ich bez predošlého osobitného písomného súhlasu Spoločnosti kopírovať, pozmeňovať, či rozmnožovať.

Spoločnosť ďalej informuje, že bližšie informácie sprístupnené zákazníkovi, vyplývajúce z tohto produktového hárku obchodnej, výrobnéj alebo technickej povahy (predovšetkým ceny a technické know – how, inej osobitnej špecifikácie), týkajúce sa produktov a procesov Spoločnosti sú predmetom osobitného obchodného tajomstva Spoločnosti a podliehajú zákonnej ochrane vyplývajúcej z ustanovenia §17 a nasl. zákona č. 513/91 Zb. Obchodného zákonníka v znení neskorších predpisov.