

### Charakteristické vlastnosti



- Meranie statického momentu nerotujúcich objektov
- Plný tenzometrický mostík
- Montáž na hriadeľ
- Malé rozmery

### Technické údaje

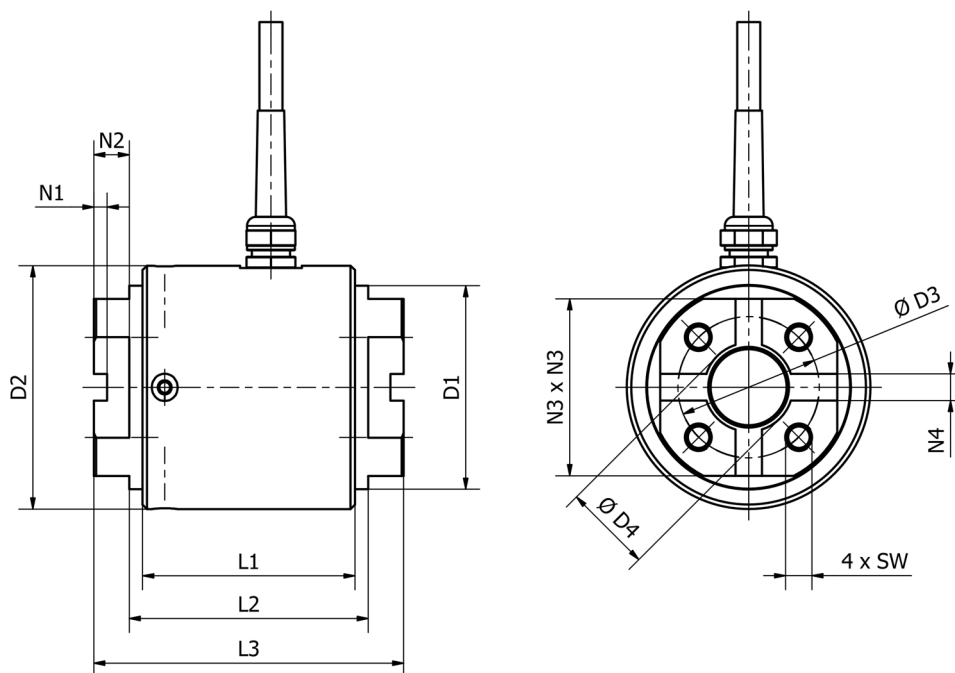
Rozsah merania $M_n$	10, 20, 50, 100, 200, 500	Nm
Preťaženie		
- prípustné	130	% $M_n$
- maximálne	150	% $M_n$
- trvalá záťaž <sup>1</sup>	75	% $M_n$
- dynamická záťaž <sup>1</sup>	50	% $M_n$
Citlivosť $C_n$ ( $\pm 2\%$ )	1,5	mV/V
Tolerancia nuly	$\pm 0,03$	mV/V
Maximálna chyba		
- linearity	0,25	% F.S.
- hysterézie	0,25	% F.S.
- tečenia (30 minút)	0,1	% F.S.
Teplotný koeficient		
- nuly	0,1	% F.S./ 10 °C
- citlivosti	0,1	% F.S./ 10 °C
Odpor mostíka		
- rozsah 10, 20, 50 Nm		
- vstupný odpor	390 $\pm$ 20	$\Omega$
- výstupný odpor	350 $\pm$ 10	$\Omega$
- rozsah 100, 200, 500 Nm		
- vstupný odpor	375 $\pm$ 20	$\Omega$
- výstupný odpor	350 $\pm$ 10	$\Omega$
Izolačný odpor	> 500	M $\Omega$
Napájacie napätie <sup>2</sup>		
- odporúčané	7 ... 10	V
- maximálne	15	V
Teplotný rozsah		
- nominálny	0 ... + 50	°C
- použiteľný	- 10 ... + 70	°C
Krytie	IP54	
Pripojovací kábel		
- typ	LifYDY 4 x 0,14	
- dĺžka	2	m
Materiál telesa snímača		
- rozsah 10, 20, 50 Nm	Hliník	
- rozsah 100, 200, 500 Nm	Nehrdzavejúca oceľ	
Materiál krytu	Hliník	

Poznámky:

1 Odporúčané hodnoty

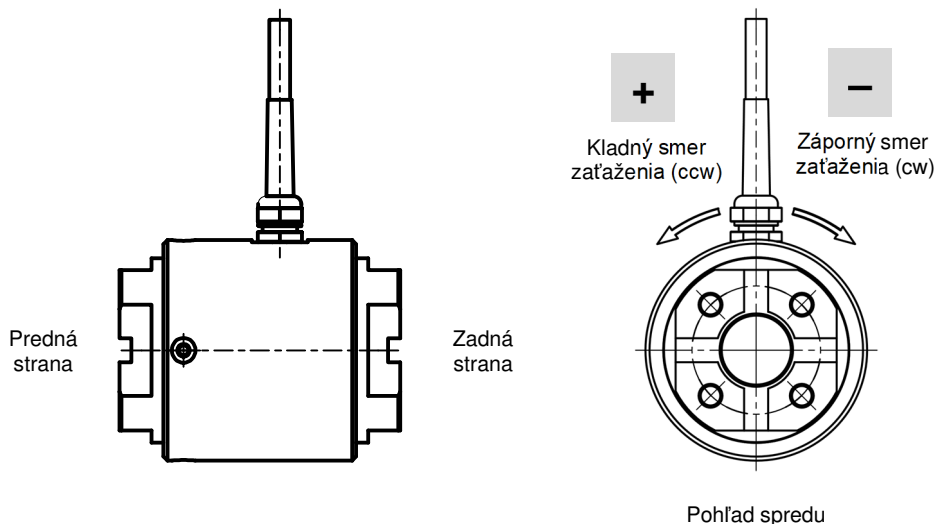
2 Jednosmerné alebo striedavé napätie

## Rozmery

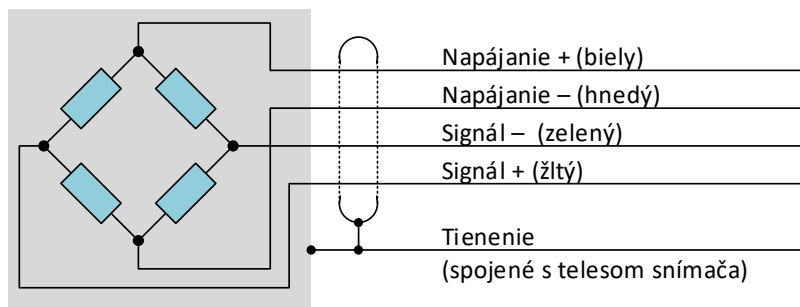


M <sub>n</sub> (Nm)	Rozmery v mm												Hmotnosť (kg)
	φ D1	φ D2	φ D3	φ D4	L1	L2	L3	N1	N2	N3 x N3	N4	4 x SW	
10, 20, 50	46	55	32	20	48	54	70	3	8	40 x 40	6	4 x M6	0,3
100, 200, 500	66	76	48	30	58	70	90	4	10	60 x 60	8	4 x M10	1,5

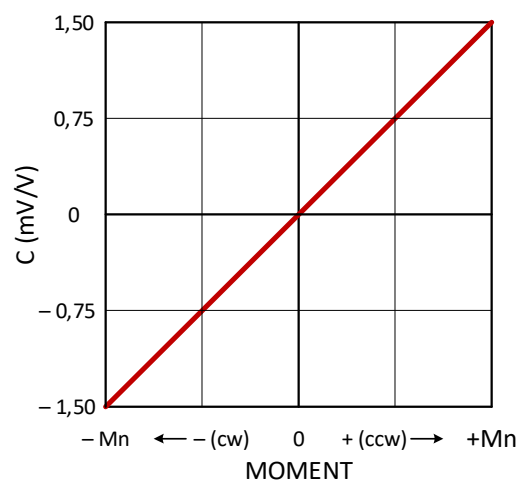
## Závislosť výstupného signálu od smeru zaťaženia



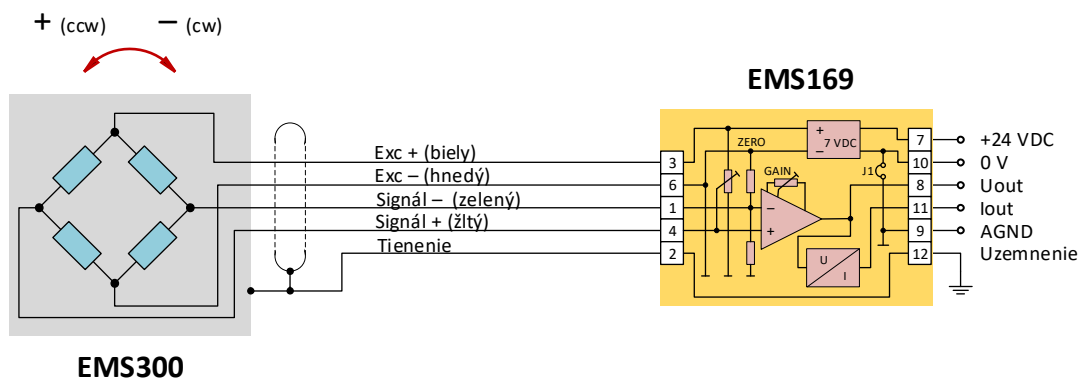
## Elektrické zapojenie snímača



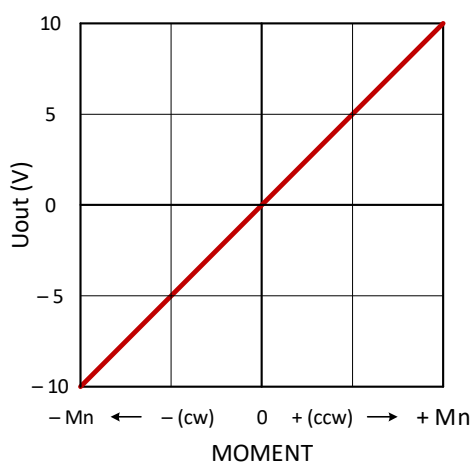
## Výstupná charakteristika snímača



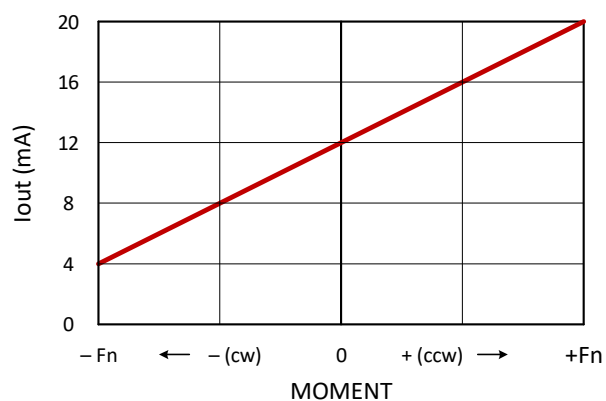
## Príklad zapojenia s prevodníkom EMS169



## Výstupné charakteristiky (príklady)



Napät'ová (- 10 ... +10 V)



Prúdová s posunutou nulou (4 ... 20 mA)