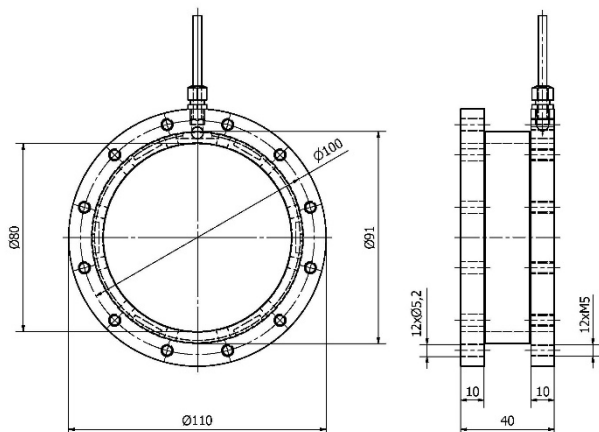


### Charakteristika

Tenzometrický snímač EMS310 je určený na statické meranie krútiaceho momentu. Dá sa použiť na meranie charakteristík pohonov a prevodoviek, na kontrolu maximálneho momentu alebo – v spojení s vhodnou elektronickou jednotkou – na reguláciu momentu. Snímač je navrhnutý tak, aby chybové zložky sily (axiálna sila, moment v radiálnom smere) boli v maximálnej miere potlačené.



### Rozmery (mm)



### Technické údaje

Kombinovaná chyba *	3 % F.S.
Rozsah merania Nm	700
Povolené preťaženie	130 % F.S.
Maximálne preťaženie	150 % F.S.
Citlivosť	1,5 mV/V ± 2 %
Chyba nuly	1 % F.S.
Nelinearita, %F.S.	0,25
Hysterézia, %F.S.	0,5
Teplotná chyba	
- nuly	0,01 % F.S./°C
- citlivosti	0,01 % F.S./°C
Vstupná impedancia	1100Ω ± 50Ω
Výstupná impedancia	1050Ω ± 20Ω
Izolačný odpor	> 5000 MΩ
Napájanie mostíka	
- odporúčané	10 V
- maximálne	15 V
Teplotný rozsah	
- kompenzovaný	0 ... + 50 °C
- pracovný	- 10 ... + 80 °C
Krytie	IP54
Materiál	Nehrdzavejúca oceľ
Kábel	
- typ	LifYDY 4 x 0,05
- dĺžka	2 m

\* Zahŕňa chybu nelinearity, hysterézie a momentu v radiálnom smere.

### Elektrické zapojenie

