



Charakteristické vlastnosti

- Mechanické prevedenie snímača zodné s typom **EMS50**
- Meranie v smere tlak
- Zabudovaný elektronický prevodník s napäťovým alebo prúdovým výstupom
- Označenie snímača:
 - s napäťovým výstupom **EMS51-U**
 - s prúdovým výstupom **EMS51-I**
- Napájanie prevodníka: **+ 5 ... + 24 VDC**

Technické údaje

Rozsah merania (F _n)	0,1; 0,2; 0,5 1, 2, 5	10, 20, 50	100, 200, 500	kN
Preťaženie - prípustné - maximálne - trvalá záťaž ¹ - dynamická záťaž ¹		130 150 75 50		% F _n % F _n % F _n % F _n
Napäťový výstup (typ EMS51-U) ^{2,3,5} - štandardný (V _{SUP} = 5 V) - štandardný (V _{SUP} = 24 V)		0,5 ... 4,5 2 ... 10		V V
Min zaťaženie napäťového výstupu (R _L)		20		kΩ
Prúdový výstup (typ EMS51-I) ² - štandardný (V _{SUP} = 24 V)		4 ... 20		mA
Max zaťaženie prúdového výstupu (R _L)		500		Ω
Napájanie (V _{SUP}) - napájacie napätie - prúdový odber (max)		4,9 ... 27 40		VDC mA
Frekvenčný rozsah (- 3 dB)		0 ... 200		Hz
Maximálna chyba - linearity - hysterézie	0,25 0,25	0,5 0,5	1,0 1,0	% F.S. % F.S.
Teplotný koeficient - nulý - citlivosti		0,15 0,15		% F.S./ 10 °C % F.S./ 10 °C

Poznámky:

- 1 Odporúčané hodnoty
- 2 Snímač má len napäťový alebo len prúdový výstup.
- 3 Pri napäťovom výstupe musí byť napájacie napätie snímača najmenej o 0,5 V väčšie ako maximálne výstupné napätie (V_{SUP} ≥ V_{OUT_MAX} + 0,5 V).
- 4 Pri prúdovom výstupe musí byť napájacie napätie snímača v rozsahu V_{SUP} = 12 ... 27 V
- 5 Po dohode s výrobcom je možné nastaviť aj iný rozsah výstupu.

Prevádzkové podmienky a konštrukcia

Teplotný rozsah - nominálny - použiteľný	0 ... + 50 - 10 ... + 50	°C °C
Krytie	IP54	
Materiál telesa snímača - rozsah 0,1 ... 0,5 kN - rozsah 1 ... 500 kN	Dural Nehrdzavejúca oceľ	
Pripojovací kábel ⁴ - typ - dĺžka	LifYDY 7 x 0,05 2	m

Poznámky:

6 Prístupné sú len 3 vodiče, ostatné sa určené pre výrobné nastavenia

Spôsob objednávania

Všeobecný tvar objednávky: **EMS51-U/I (výstupný rozsah prevodníka) – rozsah meranej sily**

- Typ snímača, druh výstupu:
 - **EMS51-U** – s napäťovým výstupom
 - **EMS51-I** – s prúdovým výstupom
- Rozsah výstupu napäťového prevodníka:
 - 2,5 – 4,5 V
 - 2 – 10 V
- Rozsah výstupu prúdového prevodníka:
 - 4 – 20 mA
- Rozsah meranej sily (kN): 0,1; 0,2; 0,5; 1; 2; 5; 10; 20; 50; 100; 200; 500

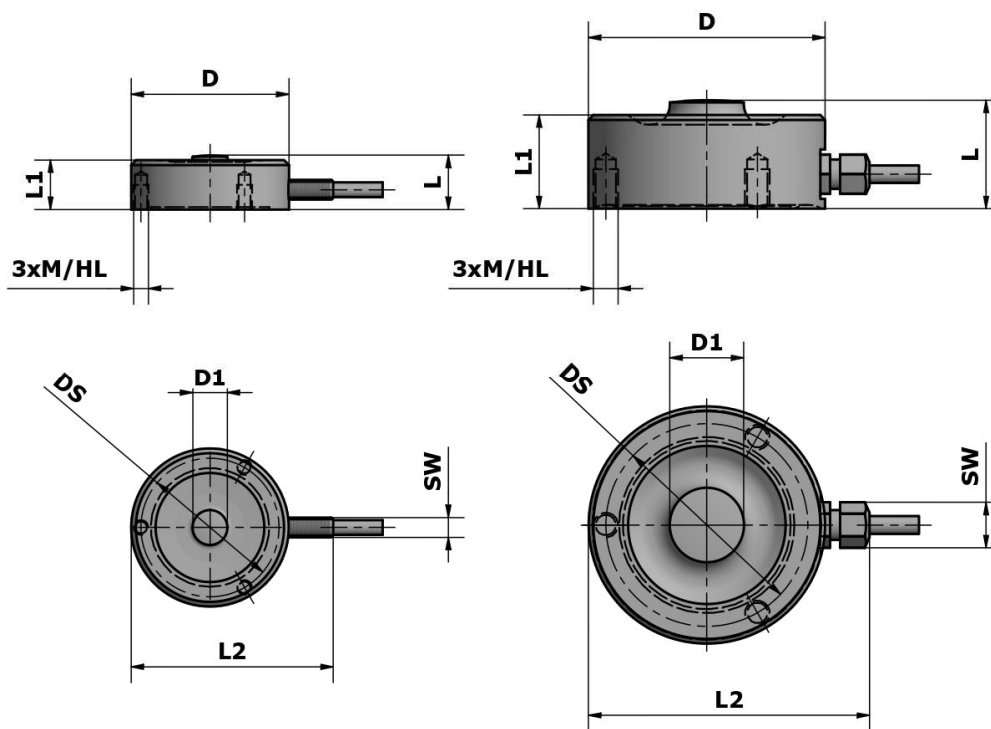
Príklad objednávky snímača s rozsahom 20 kN a napäťovým výstupom 2 až 10V:

EMS51-U(2 – 10V) – 20kN

Príklad objednávky snímača s rozsahom 50 kN a prúdovým výstupom 4 až 20 mA:

EMS51-I(4 – 20mA) – 50kN

Rozmery

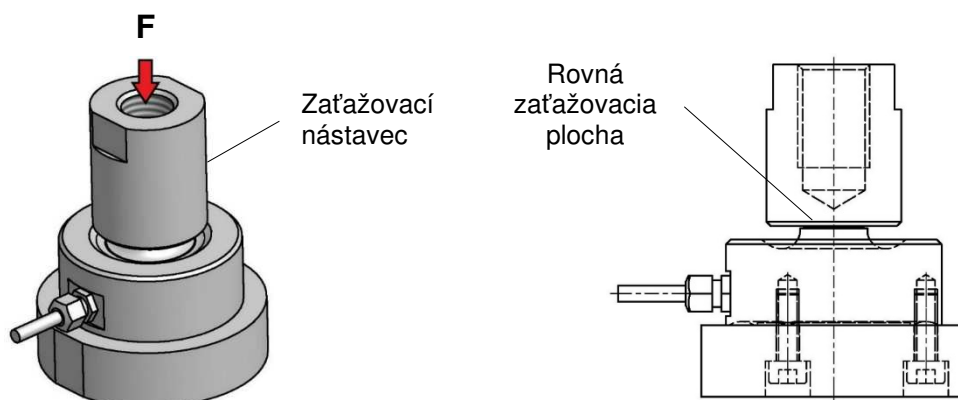


Rozsah 0,1 ... 5 kN

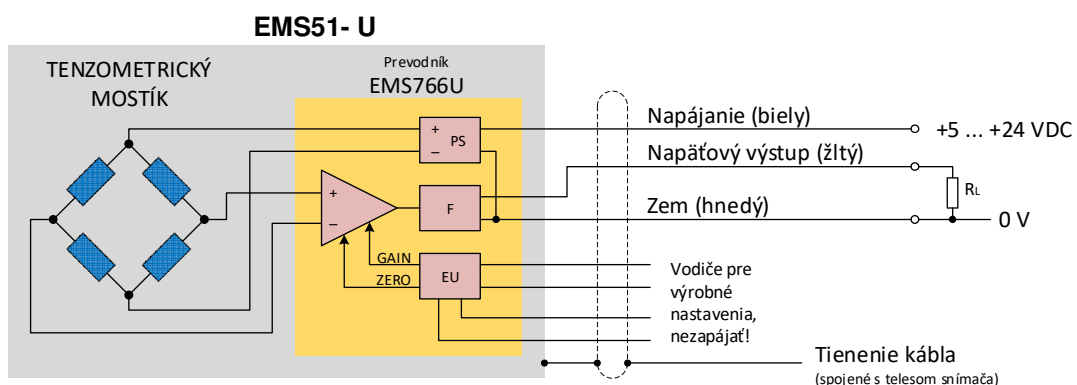
Rozsah 10 ... 500 kN

F _n (kN)	Rozmery v mm									
	D	DS	D1	L	L1	L2	SW	M / HL	Hmotnosť kg	Priehyb (μm)
0,1	32	28	7	11	10	40	Φ4	M3 / 5	0,04	30
0,2	32	28	7	11	10	40	Φ4	M3 / 5	0,04	30
0,5	32	28	7	11	10	40	Φ4	M3 / 5	0,04	30
1	32	28	7	11	10	40	Φ4	M3 / 5	0,07	30
2	32	28	7	11	10	40	Φ4	M3 / 5	0,07	30
5	32	28	7	11	10	40	Φ4	M3 / 5	0,07	30
10	36	32	8	16	15	44	8	M3 / 5	0,10	50
20	40	35	10	19	17	50	8	M4 / 6	0,14	50
50	48	41	15	22	19	58	8	M5 / 8	0,22	60
100	60	50	20	26	22	70	11	M6 / 10	0,43	100
200	74	61	28	31	26	84	11	M8 / 12	0,80	100
500	110	87	44	42	36	120	11	M10 / 16	2,50	150

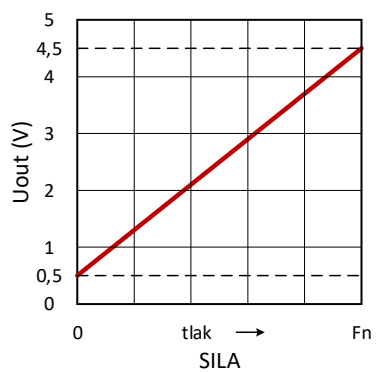
Odporúčaný spôsob zaťaženia



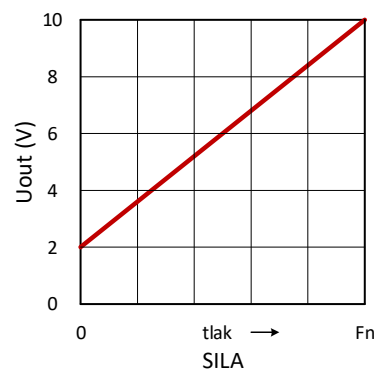
Elektrické zapojenie snímača, napät'ový výstup



Výstupná charakteristika snímača, napät'ový výstup

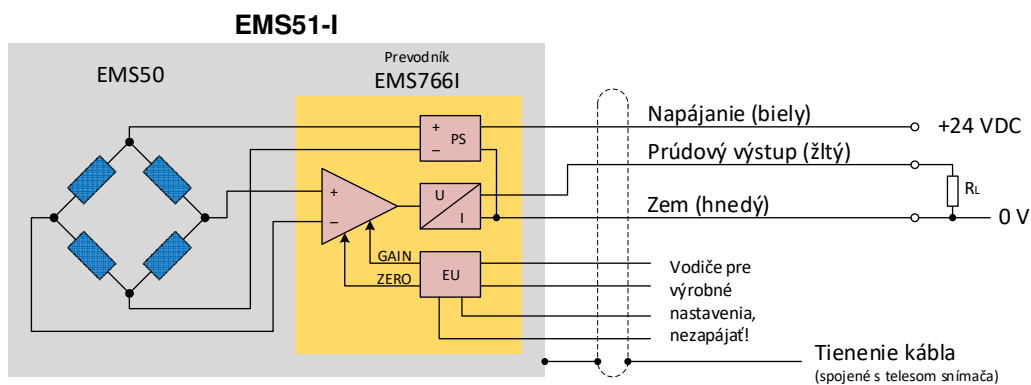


Výstupný rozsah 2,5 ... 4,5 V

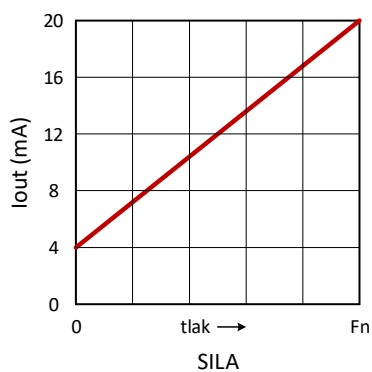


Výstupný rozsah 2...10 V

Elektrické zapojenie snímača, prúdový výstup



Výstupná charakteristika snímača, prúdový výstup



Výstupný rozsah 4...20 mA